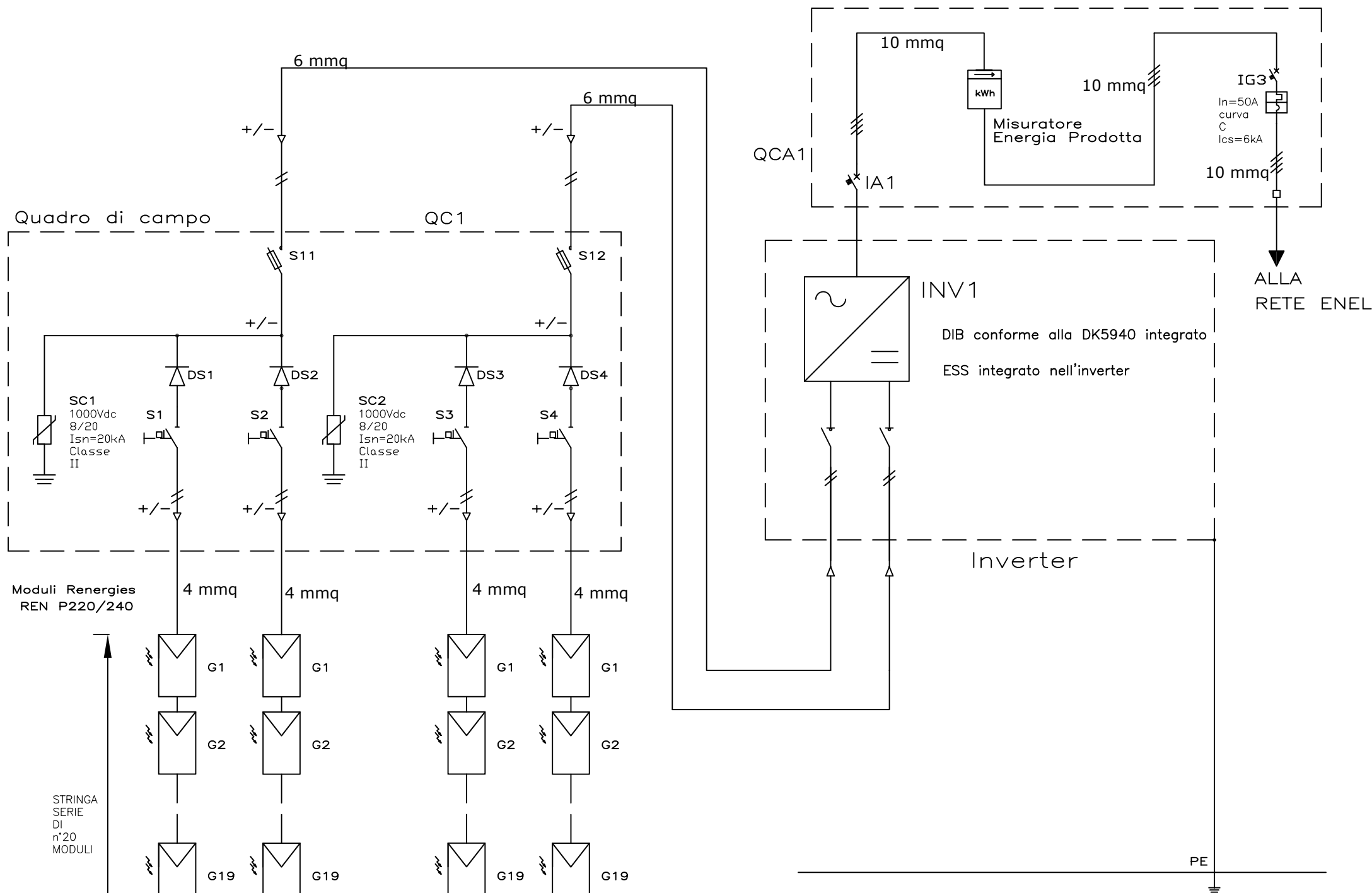


SCHEMA ELETTRICO UNIFILARE



COMPOSIZIONE IMPIANTO FOTOVOLTAICO

MODULO FV UTILIZZATO: **RENERGIES P220/240**
 POTENZA MODULO: **240 W**
 TOTALE MODULI: **80**

INVERTER UTILIZZATO: **POWER-ONE TRIO 20.0 TL**
 INVERTER TOTALI: **1**
 NUMERO STRINGHE: **4**
 MODULI PER STRINGA: **20**

POTENZA TOTALE: **19.2 kW**

INVERTER

Marca: **POWER - ONE**
 Modello: **TRIO 20.0 TL**

VALORI INGRESSO	VALORI USCITA
Max Potenza: 20750W	Potenza Max: 22000W
Tensioni ingresso: 252-970V	Potenza nominale: 20000W
Corrente Max: 50.0A	Tensione di rete: 400V - Trifase
Tensione a vuoto: 1000V	Frequenza di rete: 50Hz

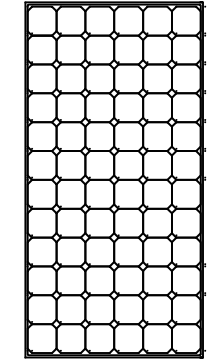
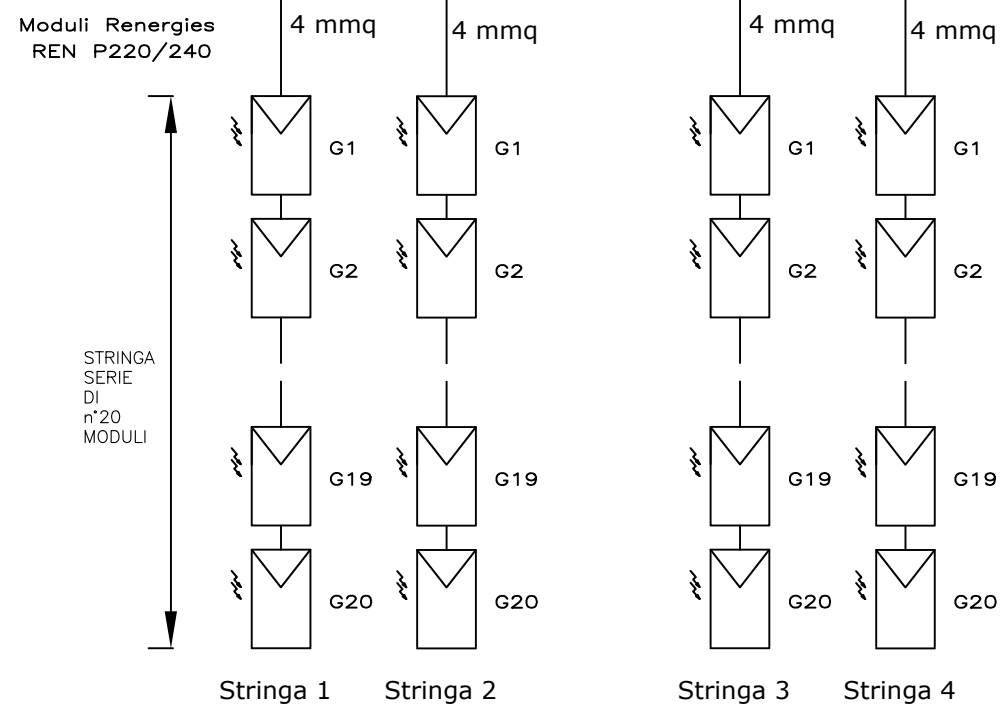
VARI

Dimensioni: **1060x751x291 mm**
 Peso: **70Kg**
 Rendimento Max: **98.2%**
 Rendimento Europeo: **98.0%**

MODULO FOTOVOLTAICO

RENERGIES P220/240

Potenza nominale: **240W**
 Cella: **Silicio policristallino alta efficienza**
 Tensione circuito aperto: **38.19Vcc**
 Corrente C.to Isc: **8.36 A**
 Tensione VMP : **30.25V**
 Corrente IMP: **7.95A**
 Grado di efficienza: **14,8%**
 Dimensioni: **1640x987x40 mm**

SIGLA	Q.TA'	DESCRIZIONE
G	80	MODULO FV
QC	1	QUADRO DI CAMPO
QCA	1	QUADRO C.A.
QR	0	QUADRO DI RETE

	MODULO FOTOVOLTAICO CIRCUITO DI STRINGA
	GRUPPO DI CONVERSIONE DC/AC
	SCARICATORE
	SEZION. PORTA FUSIBILE
	INTERR. AUTOMATICO
	SEZIONATORE
	SEZIONATORE SOTTOCARICO
	CONTATORE ENERGIA ATTIVA

ING. ENRICO DEGLIANTONI
 Fraz. Montamartino, 47 - 27050 Menconico (PV)

TITOLO Title: **IMPIANTO FOTOVOLTAICO DA 19,2 kW**

OGGETTO Object: **PISCINA COMUNALE VIA ORESTE MARETTI - 27057 VARZI (PV)**

DESCRIZIONE Description: **SCHEMA UNIFILARE - IMPIANTO**

DISEGNO n° - DRAWING n°		CONTROLLO e APPROVAZIONE Checked and Approved
TAV 1/1		
SCALA Scale: -----		COMMITTENTE Comune di Varzi
2	-	-
1	-	-
0	EMISSIONE	Aprile 2012
REV.	DESCRIZIONE / DESCRIPTION	DATA / DATE