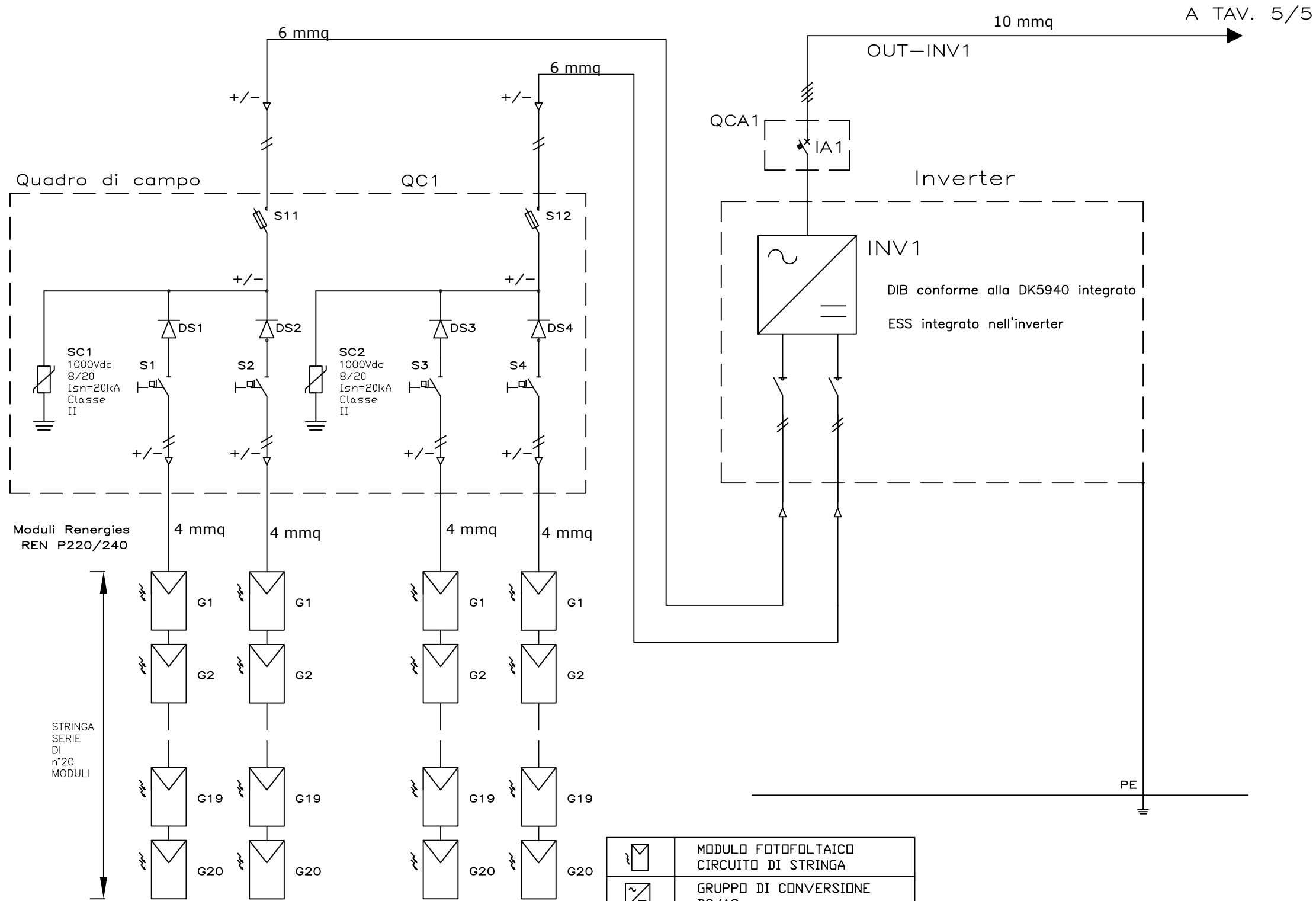


SCHEMA ELETTRICO UNIFILARE



COMPOSIZIONE SEZIONE FOTOVOLTAICA

MODULO FV UTILIZZATO: **RENERGIES P220/240**
 POTENZA MODULO: 240 W
 TOTALE MODULI: 80

INVERTER UTILIZZATO: **POWER-ONE TRIO 20.0 TL**
 INVERTER TOTALI: 1
 NUMERO STRINGHE: 4
 MODULI PER STRINGA: 20

POTENZA TOTALE: 19.2 kW

INVERTER

Marca: POWER - ONE
 Modello: TRIO 20.0 TL

VALORI INGRESSO	VALORI USCITA
Max Potenza: 20750W	Potenza Max: 22000W
Tensioni ingresso: 252-970V	Potenza nominale: 20000W
Corrente Max: 50.0A	Tensione di rete: 400V - Trifase
Tensione a vuoto: 1000V	Frequenza di rete: 50Hz

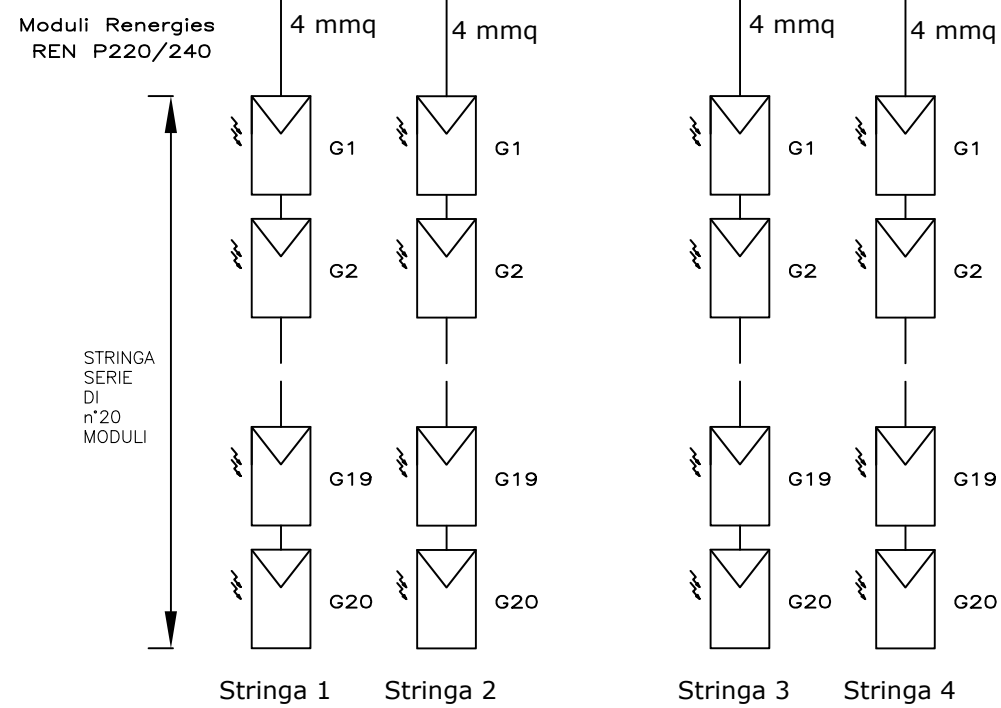
VARI

Dimensioni: 1060x751x291 mm
 Peso: 70Kg
 Rendimento Max: 98.2%
 Rendimento Europeo: 98.0%

MODULO FOTOVOLTAICO

RENERGIES P220/240

Potenza nominale: 240W
 Cella: Silicio policristallino alta efficienza
 Tensione circuito aperto: 38.19Vcc
 Corrente C.to Isc: 8.36 A
 Tensione VMP : 30.25V
 Corrente IMP: 7.95A
 Grado di efficienza: 14,8%
 Dimensioni: 1640x987x40 mm



SIGLA	Q.TA'	DESCRIZIONE
G	80	MODULO FV
QC	1	QUADRO DI CAMPO
QCA	1	QUADRO C.A.
QR	0	QUADRO DI RETE

	MODULO FOTOVOLTAICO CIRCUITO DI STRINGA
	GRUPPO DI CONVERSIONE DC/AC
	SCARICATORE
	SEZION. PORTA FUSIBILE
	INTERR. AUTOMATICO
	SEZIONATORE
	SEZIONATORE SOTTOCARICO
	CONTATORE ENERGIA ATTIVA

ING. ENRICO DEGLIANTONI
 Fraz. Montamartino, 47 - 27050 Menconico (PV)

TITOLO
 Title: IMPIANTO FOTOVOLTAICO DA 76,8 kW

OGGETTO
 Object: MAGAZZINO COMUNALE VIA ORESTE MARETTI - 27057 VARZI (PV)

DESCRIZIONE
 Description: SCHEMA UNIFILARE - INVERTER 1

DISEGNO n° - DRAWING n°

TAV 1/5

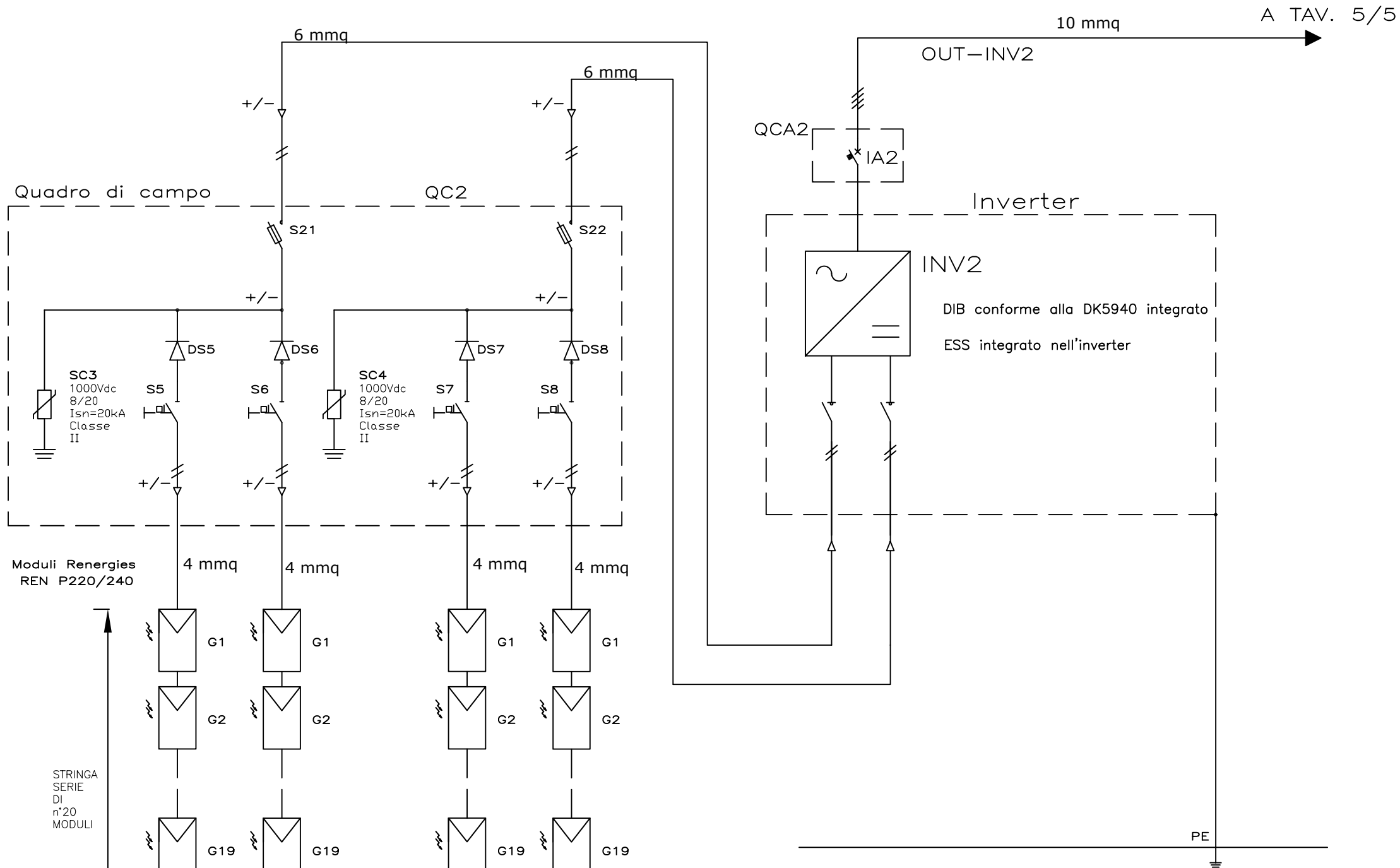
SCALA Scale: -----

CONTROLLO e APPROVAZIONE
 Checked and Approved

COMMITTENTE
 Comune di Varzi

2	-	-
1	-	-
0	EMISSIONE	Aprile 2012
REV.	DESCRIZIONE / DESCRIPTION	DATA / DATE

SCHEMA ELETTRICO UNIFILARE



COMPOSIZIONE SEZIONE FOTOVOLTAICA

MODULO FV UTILIZZATO: **RENERGIES P220/240**
 POTENZA MODULO: 240 W
 TOTALE MODULI: 80

INVERTER UTILIZZATO: **POWER-ONE TRIO 20.0 TL**
 INVERTER TOTALI: 1
 NUMERO STRINGHE: 4
 MODULI PER STRINGA: 20

POTENZA TOTALE: 19.2 kW

INVERTER

Marca: POWER - ONE
 Modello: TRIO 20.0 TL

VALORI INGRESSO	VALORI USCITA
Max Potenza: 20750W	Potenza Max: 22000W
Tensioni ingresso: 252-970V	Potenza nominale: 20000W
Corrente Max: 50.0A	Tensione di rete: 400V - Trifase
Tensione a vuoto: 1000V	Frequenza di rete: 50Hz

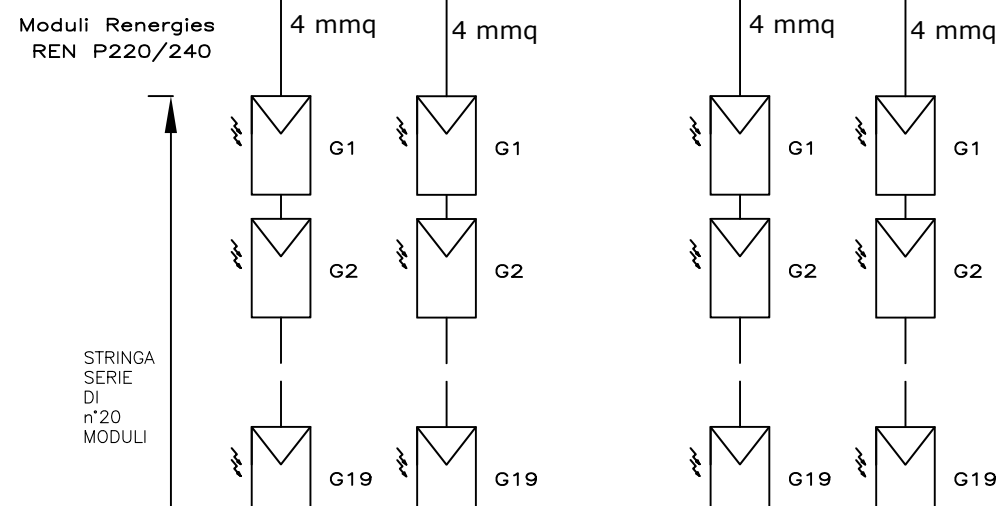
VARI

Dimensioni: 1060x751x291 mm
 Peso: 70Kg
 Rendimento Max: 98.2%
 Rendimento Europeo: 98.0%

MODULO FOTOVOLTAICO

RENERGIES P220/240

Potenza nominale: 240W
 Cella: Silicio policristallino alta efficienza
 Tensione circuito aperto: 38.19Vcc
 Corrente C.to Isc: 8.36 A
 Tensione VMP : 30.25V
 Corrente IMP: 7.95A
 Grado di efficienza: 14,8%
 Dimensioni: 1640x987x40 mm



STRINGA SERIE DI n°20 MODULI

SIGLA	Q.TA'	DESCRIZIONE
G	80	MODULO FV
QC	1	QUADRO DI CAMPO
QCA	1	QUADRO C.A.
QR	0	QUADRO DI RETE

	MODULO FOTOVOLTAICO CIRCUITO DI STRINGA
	GRUPPO DI CONVERSIONE DC/AC
	SCARICATORE
	SEZION. PORTA FUSIBILE
	INTERR. AUTOMATICO
	SEZIONATORE
	SEZIONATORE SOTTOCARICO
	CONTATORE ENERGIA ATTIVA

ING. ENRICO DEGLIANTONI
 Fraz. Montamartino, 47 - 27050 Menconico (PV)

TITOLO
 Title: IMPIANTO FOTOVOLTAICO DA 76,8 kW

OGGETTO
 Object: MAGAZZINO COMUNALE VIA ORESTE MARETTI - 27057 VARZI (PV)

DESCRIZIONE
 Description: SCHEMA UNIFILARE - INVERTER 2

DISEGNO n° - DRAWING n°

TAV 2/5

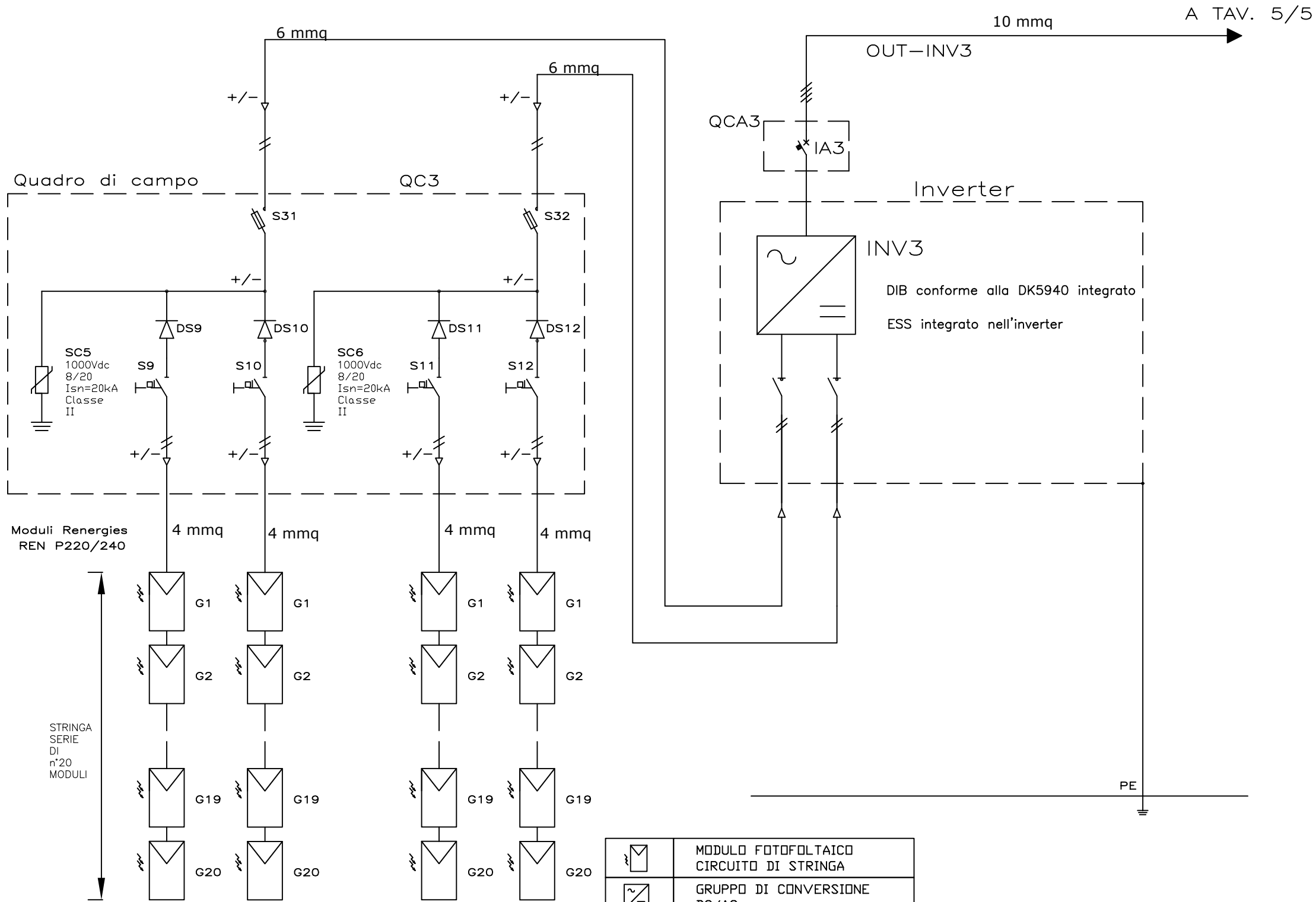
SCALA Scale: -----

CONTROLLO e APPROVAZIONE
 Checked and Approved

COMMITTENTE
 Comune di Varzi

2	-	-
1	-	-
0	EMISSIONE	Aprile 2012
REV.	DESCRIZIONE / DESCRIPTION	DATA / DATE

SCHEMA ELETTRICO UNIFILARE



COMPOSIZIONE SEZIONE FOTOVOLTAICA

MODULO FV UTILIZZATO: **RENERGIES P220/240**
 POTENZA MODULO: **240 W**
 TOTALE MODULI: **80**

INVERTER UTILIZZATO: **POWER-ONE TRIO 20.0 TL**
 INVERTER TOTALI: **1**
 NUMERO STRINGHE: **4**
 MODULI PER STRINGA: **20**

POTENZA TOTALE: **19.2 kW**

INVERTER

Marca: **POWER - ONE**
 Modello: **TRIO 20.0 TL**

VALORI INGRESSO	VALORI USCITA
Max Potenza: 20750W	Potenza Max: 22000W
Tensioni ingresso: 252-970V	Potenza nominale: 20000W
Corrente Max: 50.0A	Tensione di rete: 400V - Trifase
Tensione a vuoto: 1000V	Frequenza di rete: 50Hz

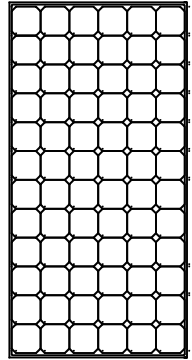
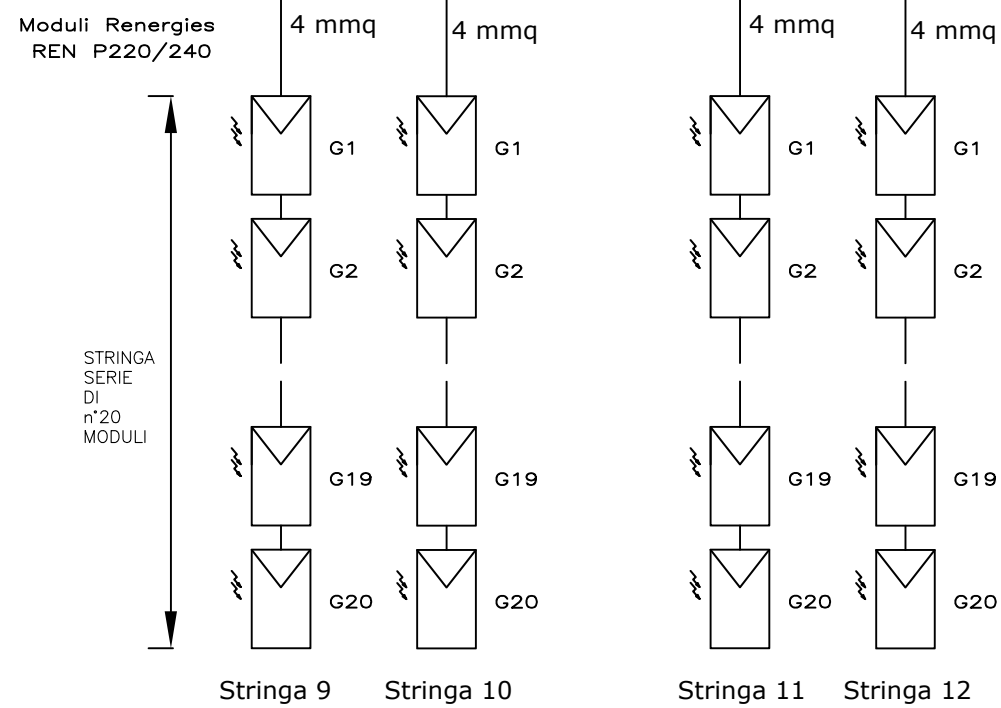
VARI

Dimensioni: **1060x751x291 mm**
 Peso: **70Kg**
 Rendimento Max: **98.2%**
 Rendimento Europeo: **98.0%**

MODULO FOTOVOLTAICO

RENERGIES P220/240

Potenza nominale: **240W**
 Cella: **Silicio policristallino alta efficienza**
 Tensione circuito aperto: **38.19Vcc**
 Corrente C.to Isc: **8.36 A**
 Tensione VMP : **30.25V**
 Corrente IMP: **7.95A**
 Grado di efficienza: **14,8%**
 Dimensioni: **1640x987x40 mm**

SIGLA	Q.TA'	DESCRIZIONE
G	80	MODULO FV
QC	1	QUADRO DI CAMPO
QCA	1	QUADRO C.A.
QR	0	QUADRO DI RETE

	MODULO FOTOVOLTAICO CIRCUITO DI STRINGA
	GRUPPO DI CONVERSIONE DC/AC
	SCARICATORE
	SEZION. PORTA FUSIBILE
	INTERR. AUTOMATICO
	SEZIONATORE
	SEZIONATORE SOTTOCARICO
	CONTATORE ENERGIA ATTIVA

ING. ENRICO DEGLIANTONI
 Fraz. Montamartino, 47 - 27050 Menconico (PV)

TITOLO Title: **IMPIANTO FOTOVOLTAICO DA 76,8 kW**

OGGETTO Object: **MAGAZZINO COMUNALE VIA ORESTE MARETTI - 27057 VARZI (PV)**

DESCRIZIONE Description: **SCHEMA UNIFILARE - INVERTER 3**

DISEGNO n° - DRAWING n°

TAV 3/5

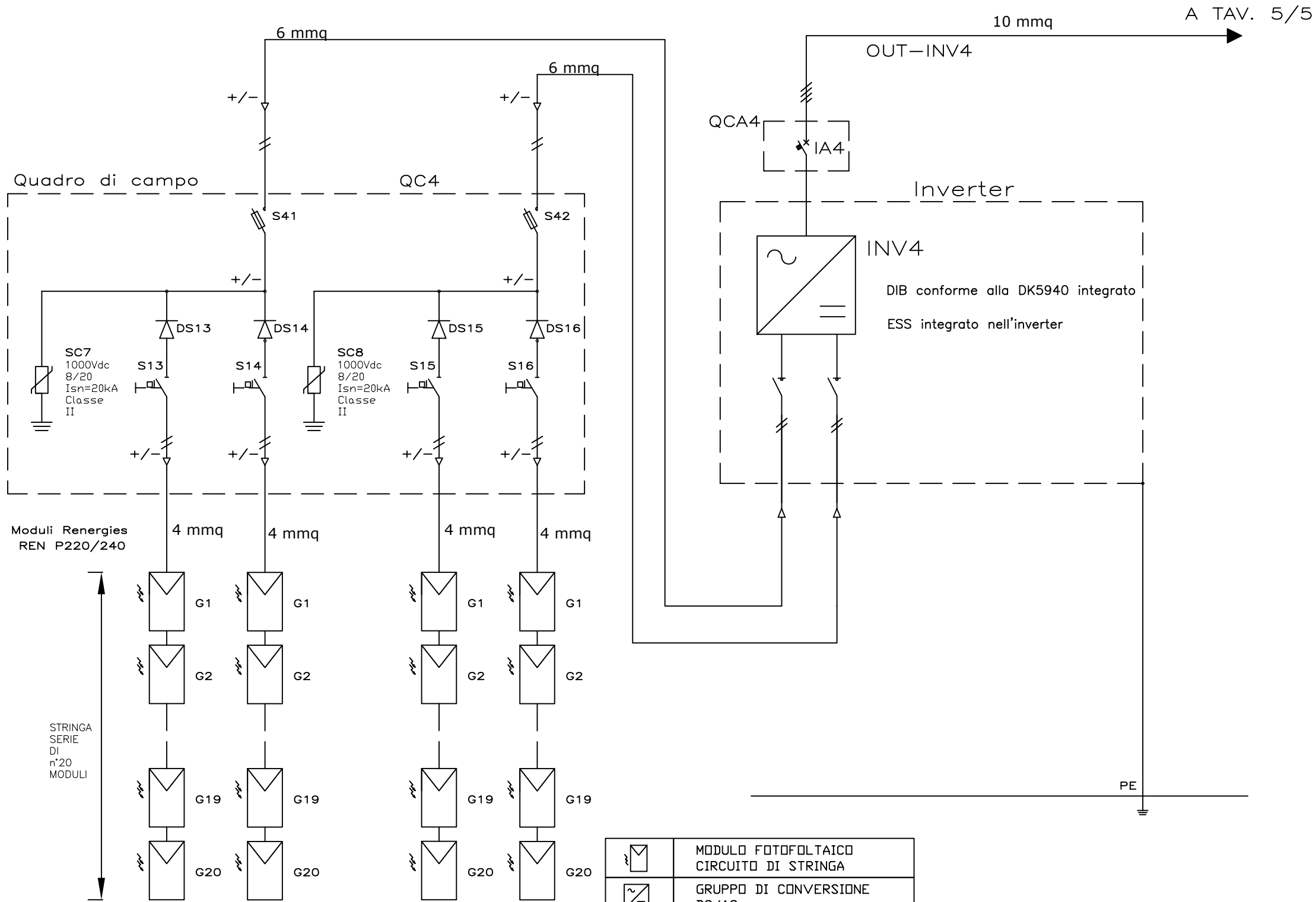
SCALA Scale: -----

CONTROLLO e APPROVAZIONE Checked and Approved

COMMITTENTE **Comune di Varzi**

2	-	-
1	-	-
0	EMISSIONE	Aprile 2012
REV.	DESCRIZIONE / DESCRIPTION	DATA / DATE

SCHEMA ELETTRICO UNIFILARE



COMPOSIZIONE SEZIONE FOTOVOLTAICA

MODULO FV UTILIZZATO: **RENERGIES P220/240**
 POTENZA MODULO: **240 W**
 TOTALE MODULI: **80**

INVERTER UTILIZZATO: **POWER-ONE TRIO 20.0 TL**
 INVERTER TOTALI: **1**
 NUMERO STRINGHE: **4**
 MODULI PER STRINGA: **20**

POTENZA TOTALE: **19.2 kW**

INVERTER

Marca: **POWER - ONE**
 Modello: **TRIO 20.0 TL**

VALORI INGRESSO	VALORI USCITA
Max Potenza: 20750W	Potenza Max: 22000W
Tensioni ingresso: 252-970V	Potenza nominale: 20000W
Corrente Max: 50.0A	Tensione di rete: 400V - Trifase
Tensione a vuoto: 1000V	Frequenza di rete: 50Hz

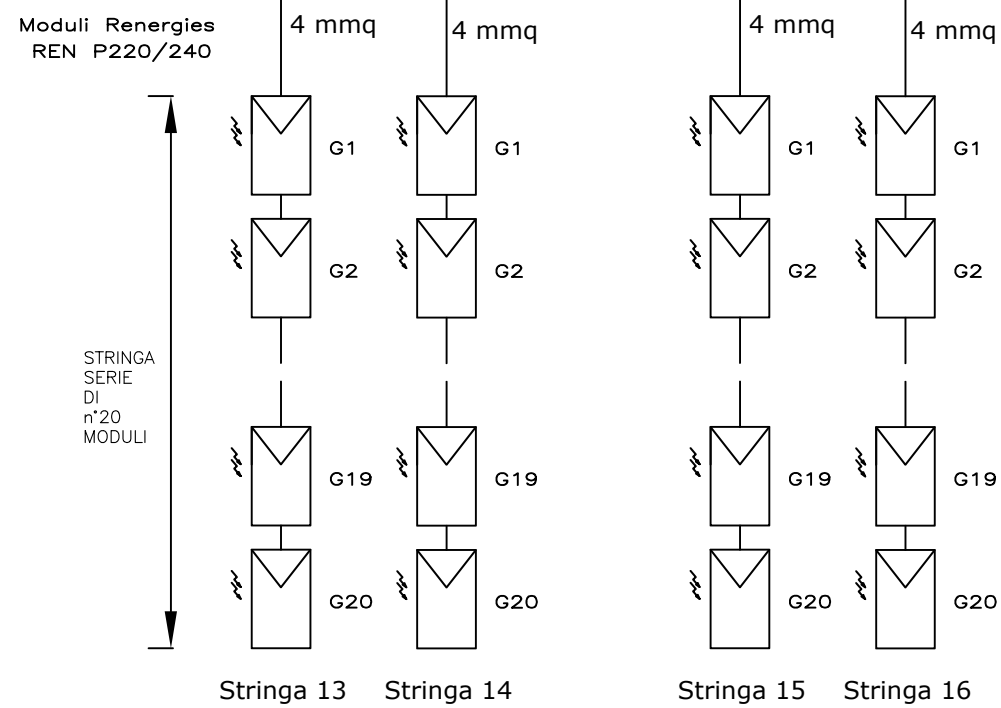
VARI

Dimensioni: **1060x751x291 mm**
 Peso: **70Kg**
 Rendimento Max: **98.2%**
 Rendimento Europeo: **98.0%**

MODULO FOTOVOLTAICO

RENERGIES P220/240

Potenza nominale: **240W**
 Cella: **Silicio policristallino alta efficienza**
 Tensione circuito aperto: **38.19Vcc**
 Corrente C.to Isc: **8.36 A**
 Tensione VMP : **30.25V**
 Corrente IMP: **7.95A**
 Grado di efficienza: **14,8%**
 Dimensioni: **1640x987x40 mm**



SIGLA	Q.TA'	DESCRIZIONE
G	80	MODULO FV
QC	1	QUADRO DI CAMPO
QCA	1	QUADRO C.A.
QR	0	QUADRO DI RETE

	MODULO FOTOVOLTAICO CIRCUITO DI STRINGA
	GRUPPO DI CONVERSIONE DC/AC
	SCARICATORE
	SEZION. PORTA FUSIBILE
	INTERR. AUTOMATICO
	SEZIONATORE
	SEZIONATORE SOTTOCARICO
	CONTATORE ENERGIA ATTIVA

ING. ENRICO DEGLIANTONI
 Fraz. Montamartino, 47 - 27050 Menconico (PV)

TITOLO Title: **IMPIANTO FOTOVOLTAICO DA 76,8 kW**

OGGETTO Object: **MAGAZZINO COMUNALE VIA ORESTE MARETTI - 27057 VARZI (PV)**

DESCRIZIONE Description: **SCHEMA UNIFILARE - INVERTER 4**

DISEGNO n° - DRAWING n°

TAV 4/5

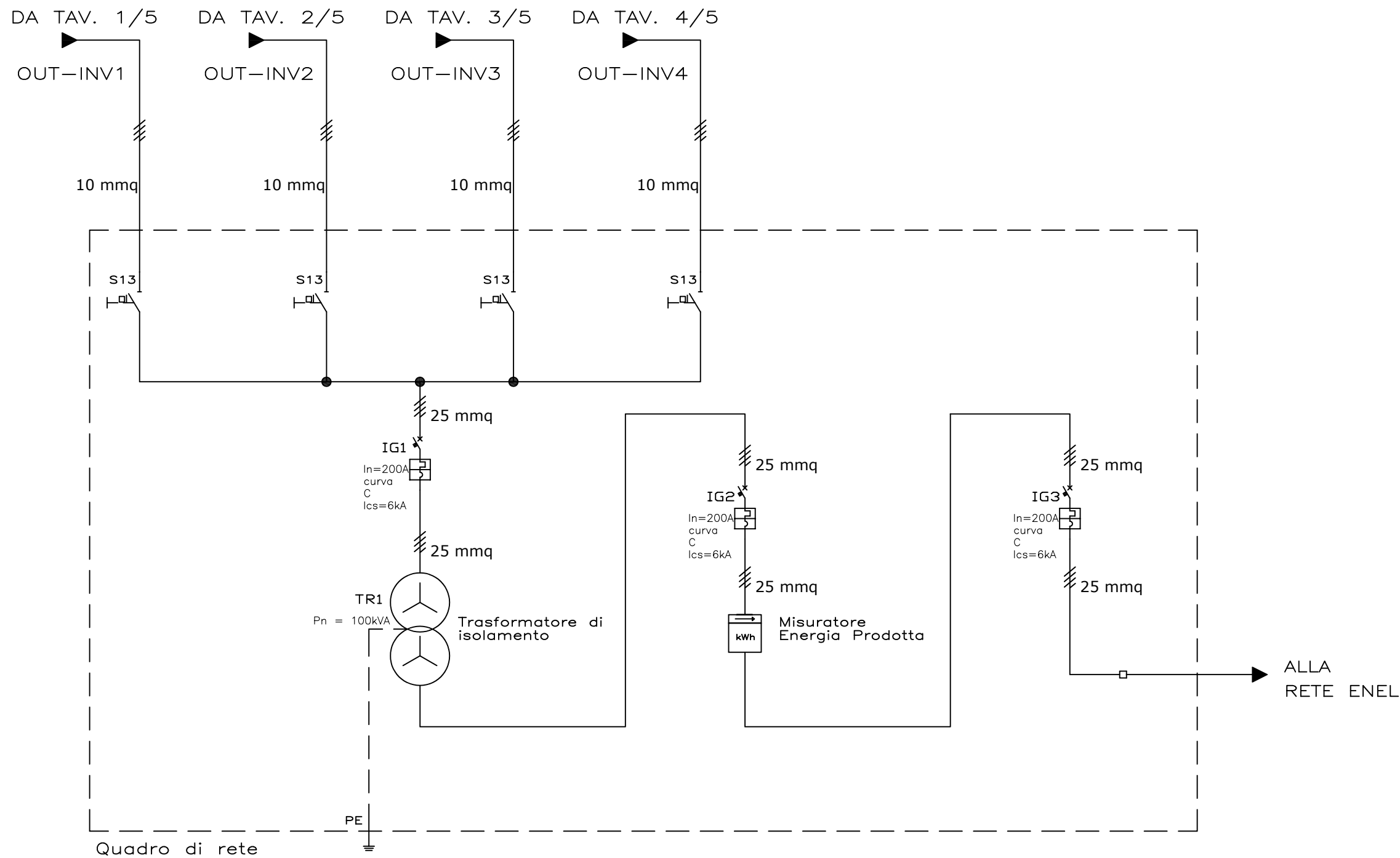
SCALA Scale: -----

CONTROLLO e APPROVAZIONE Checked and Approved

COMMITTENTE **Comune di Varzi**

2	-	-
1	-	-
0	EMISSIONE	Aprile 2012
REV.	DESCRIZIONE / DESCRIPTION	DATA / DATE

SCHEMA ELETTRICO UNIFILARE



COMPOSIZIONE IMPIANTO FOTOVOLTAICO

MODULO FV UTILIZZATO: RENERGIES P220/240
 POTENZA MODULO: 240 W
 TOTALE MODULI: 320

INVERTER UTILIZZATO: POWER-ONE TRIO 20.0 TL
 INVERTER TOTALI: 4
 NUMERO STRINGHE: 16
 MODULI PER STRINGA: 20
 POTENZA TOTALE: 76.8 kW

INVERTER

Marca: POWER - ONE
 Modello: TRIO 20.0 TL

VALORI INGRESSO

Max Potenza: 20750W
 Tensioni ingresso: 252-970V
 Corrente Max: 50.0A
 Tensione a vuoto: 1000V

VALORI USCITA

Potenza Max: 22000W
 Potenza nominale: 20000W
 Tensione di rete: 400V - Trifase
 Frequenza di rete: 50Hz

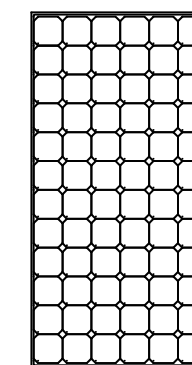
VARI

Dimensioni: 1060x751x291 mm
 Peso: 70Kg
 Rendimento Max: 98.2%
 Rendimento Europeo: 98.0%

MODULO FOTOVOLTAICO

RENERGIES P220/240

Potenza nominale: 240W
 Cella: Silicio policristallino alta efficienza
 Tensione circuito aperto: 38.19Vcc
 Corrente C.to Isc: 8.36 A
 Tensione VMP : 30.25V
 Corrente IMP: 7.95A
 Grado di efficienza: 14,8%
 Dimensioni: 1640x987x40 mm



SIGLA	Q.TA'	DESCRIZIONE
G	320	MODULO FV
QC	4	QUADRO DI CAMPO
QCA	4	QUADRO C.A.
QR	1	QUADRO DI RETE

	MODULO FOTOVOLTAICO CIRCUITO DI STRINGA
	GRUPPO DI CONVERSIONE DC/AC
	SCARICATORE
	SEZION. PORTA FUSIBILE
	INTERR. AUTOMATICO
	SEZIONATORE
	SEZIONATORE SOTTOCARICO
	CONTATORE ENERGIA ATTIVA

ING. ENRICO DEGLIANTONI

Fraz. Montamartino, 47 - 27050 Menconico (PV)

TITOLO
Title

IMPIANTO FOTOVOLTAICO
DA 76,8 kW

OGGETTO
Object

MAGAZZINO COMUNALE
VIA ORESTE MARETTI - 27057 VARZI (PV)

DESCRIZIONE
Description

SCHEMA UNIFILARE - QUADRO DI RETE

DISEGNO n° - DRAWING n°

TAV 5/5

SCALA
Scale

CONTROLLO e APPROVAZIONE
Checked and Approved

COMMITTENTE

Comune di Varzi

2	-	-
1	-	-
0	EMISSIONE	Aprile 2012
REV.	DESCRIZIONE / DESCRIPTION	DATA / DATE